

(証券コード：6594)
<https://www.nidec.com>

オムロンオートモーティブエレクトロニクスの 株式取得に係るご参考資料

Nidec
—All for dreams



日本電産株式会社

2019年4月16日

－注意事項－

本プレゼンテーション及び引き続き行われる質疑応答の際の回答には、将来に関する見通し、期待、判断、計画あるいは戦略が含まれています。この将来予測に基づく記載や発言は、為替変動、製品に対する需要変動、各種モータの開発・生産能力、関係会社の業績及びその他のリスクや不確定要素を含みます。本プレゼンテーション及び引き続き行われる質疑応答の際の回答に含まれる全ての将来的予測に基づく記載や発言は、プレゼンテーションの日に入手可能な情報に基づいており、私達は、法令に定めのある場合を除き、このような将来予測に基づく記載や発言を更新する義務を負いません。また、この記載や発言は、将来の実績を保証するものではなく、実際の結果が、私達の現在の期待とは、実体的に異なる場合があります。このような違いには、多数の要素が原因となり得ます。これらの要素やリスクについては当社の継続開示及び適時開示等の記載をご覧ください。

■対象会社概要

会社名	オムロンオートモーティブエレクトロニクス株式会社
事業内容	車載電装部品のマーケティング・開発・生産・販売
本社所在地	愛知県小牧市大草年上坂6368
代表者	代表取締役社長 和田 克弘
設立	2010年5月6日
資本金	50億円
従業員数 (2018年9月)	グループ計：5,651名 国内：785名 (本社 411名、飯田事業所 347名、他営業所 27名) 海外子会社：4,866名



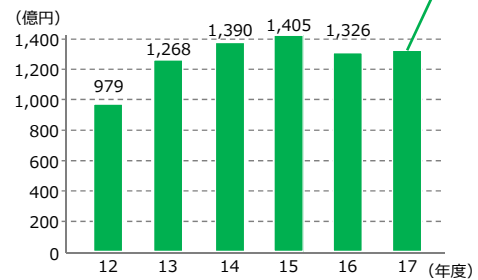
代表取締役社長
和田 克弘



小牧本社

売上高 1,332億円
(2017年度)

【連結売上高推移 (1)】



注

(1) 連結売上高は、オムロン車載事業の売上高を記載している

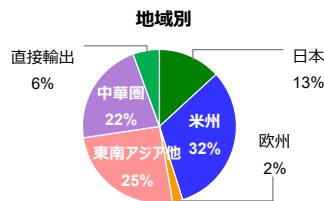
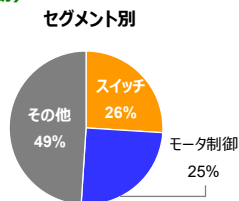
3/10

■対象会社 事業概要

製品概要

<p>1 ボディ系制御システム</p> <ul style="list-style-type: none"> ■ ボディコントロールモジュール ■ キーレスエントリー ■ 灯体制御ECU 	<p>2 モーター制御ECU</p> <ul style="list-style-type: none"> ■ 電動パワーステアリング (EPS) ECU ■ 燃料ポンプECU ■ パワテールゲート ECU 	<p>3 スイッチ</p> <ul style="list-style-type: none"> ■ パワーウィンドウスイッチ ■ パワーシートスイッチ ■ インパネ操作スイッチ 	<p>4 アクティブ・セーフティ</p> <ul style="list-style-type: none"> ■ 3D-LiDAR ■ ドライバー・モニタリング ■ レーザレーダ 	<p>5 電源制御</p> <ul style="list-style-type: none"> ■ アイドリングストップ用 DC/DCコンバータ ■ PHEV/HEV用 DC/DCコンバータ 	<p>6 その他</p> <ul style="list-style-type: none"> ■ 4輪コンボ — オートライトセンサ — DC/AC インバータ等 ■ 2輪向け電装部品 ■ 車載リレー
--	--	--	---	--	--

売上高構成 (2018年3月期) (1)

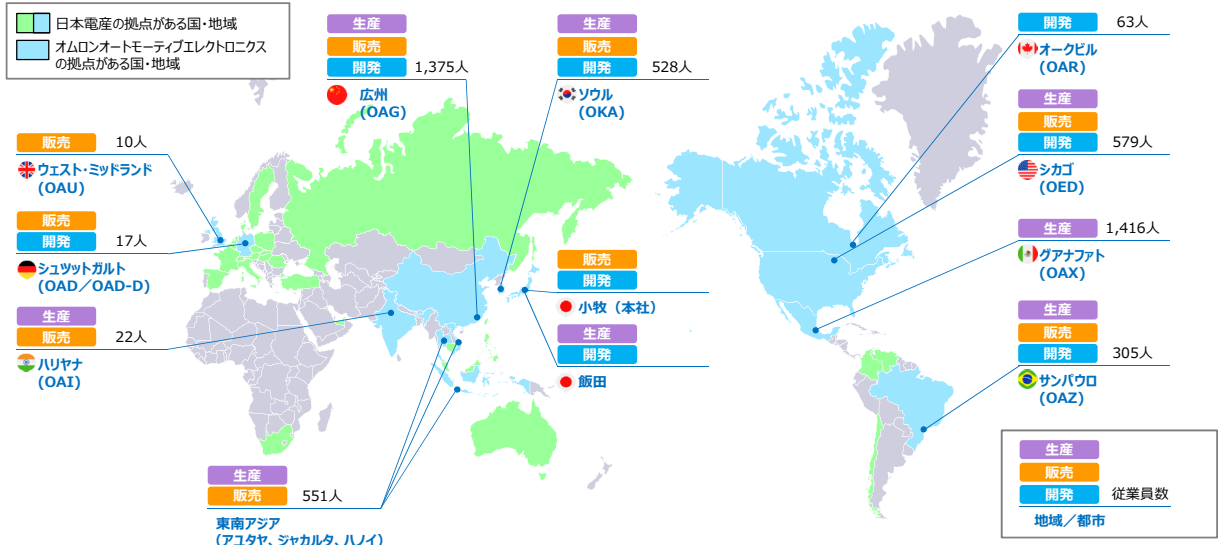


注

(1) 売上高構成は外部顧客に対する売上高の内訳を示している

4/10

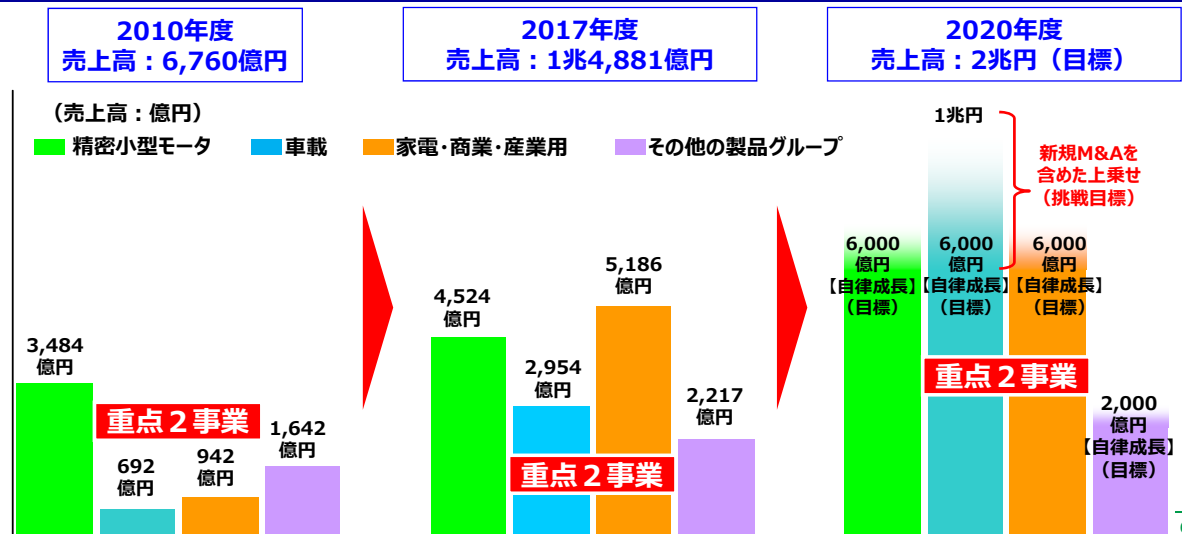
■対象会社 主要拠点



5/10

■当社における車載モータ事業の位置づけ

車載モータ事業は当社重点2事業の一つ



6/10

■ 車載事業の事業戦略

電動化と自動運転に資する製品ラインナップの拡充を目指す

電動化のためのパワーパック製品群

電動パワーステアリングモータ 電動ウォーターポンプ 電動ブレーキモジュール



*パワーパック：モータとECU（Electronic Control Unit）等を搭載した製品

自動運転のための製品群

ISF* 電波レーダー



*ISF（Integrated Sensor Fusion）

7/10

■ 戦略的意義

ECU、ADAS等での製品ラインナップの拡充、開発力の強化に期待

背景

- EPS ECUは年間4,000億円の市場規模
 - 中国を中心に、年間4.2%（2016年～2025年）で急速な成長が見込まれる
- オムロンオートモーティブエレクトロニクスはパワーパック主要部品の高い技術力を保有
 - 優秀な開発生産チームが率いる業界随一の製品・技術を有する
- ADAS（Advanced Driver Assistance System）市場の拡大
 - 両社が協力することで製品ラインナップを拡充し、客先の様々なニーズに応える

目的

- オムロンオートモーティブエレクトロニクスの当社グループへの参画により、当社の製品ラインナップを拡充し、車載電装部品領域における更なるプレゼンスの向上を実現
- 当社のモータ技術との組み合わせで更なる製品力の向上を実現

8/10

■シナジー効果

車載部品の電動化ニーズは強く、ビジネス・技術両面でのシナジー効果はかなり大きい

カテゴリ	想定シナジー
①モータ制御用ECU	<ul style="list-style-type: none"> ■ モータとセットでパワーパックとして供給することで、顧客に対して利便性を提供 ■ 生産キャパシティの拡充により、リソース不足が原因で抱えている受注残の刈り取りを実現
②ADAS	<ul style="list-style-type: none"> ■ オムロンオートモーティブエレクトロニクス製品・技術と弊社グループの製品・技術は補完関係にあり、自動運転技術をサポートするセンサー製品群の拡充に資する
③電源制御	<ul style="list-style-type: none"> ■ オムロンオートモーティブエレクトロニクスのDC/DCコンバータ、車載充電器と、当社のE-Axleの組み合わせにより、今後の車両電動化のキーコンポーネントである電源制御分野において、飛躍的な成長を実現



9/10

■本件取引後当社が提供できる価値

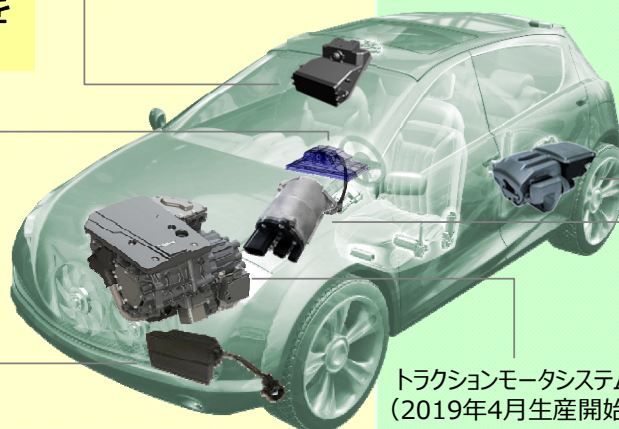
さらに効率よくさらに安全に・・・未来社会を変える製品を生み出していく

自動運転のための
センシング部品を
提供

ドライバモニターカメラ

レーザーレーダ

ISF*



トラクションモータシステム
(2019年4月生産開始)

電動ブレーキモジュール

電動パワーステアリングモータ

走る・曲がる・止まる
のキーコンポーネント
を提供

*ISF (Integrated Sensor Fusion)

10/10

Nidec
All for dreams