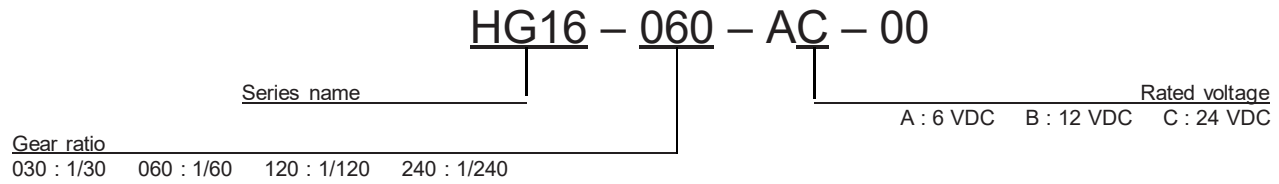


■ 特長 FEATURES

- 樹脂遊星ギヤタイプ
- 樹脂による静粛性重視
- Plastic planetary gear type
- Emphasis on quietness by plastic



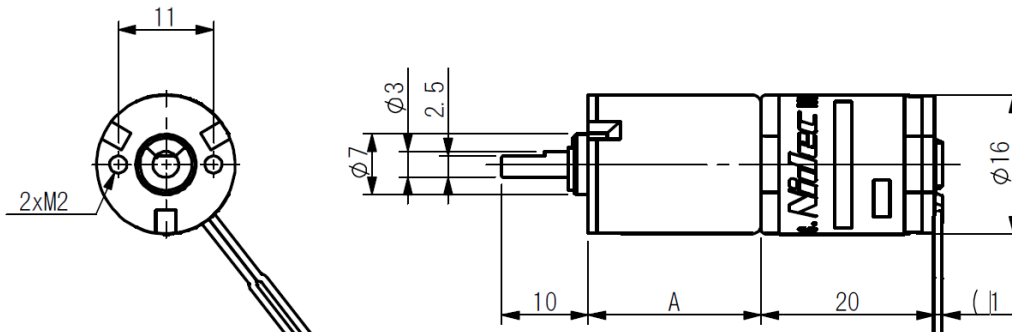
■ 型式表示 PART NUMBER DESIGNATION



■ 型式および仕様一覧表 LIST OF PART NUMBERS & SPECIFICATIONS

型式名 Model	定格電圧 Rated voltage [V]	減速比 Gear ratio		定格(推奨)負荷 Rated (recommended) load			無負荷 No-load		起動 Stall		許容トルク Allowable torque [mNm]	最大出力 Maximum output power [W]	質量 Mass [g]
		呼称 Nominal	[1/x]	トルク Torque [mNm]	回転数 Speed [min ⁻¹]	電流 Current [mA]	回転数 Speed [min ⁻¹]	電流 Current [mA]	トルク Torque [mNm]	電流 Current [mA]			
HG16-030-AC-00	24	30	34.16	25	350	360	460	30	100	380	30	1.2	27
HG16-060-AC-00		60	63.76	35	205	305	245	30	190	380	40	1.1	
HG16-120-AC-00		120	137.16	50	100	240	115	30	370	380	60	1.0	
HG16-240-AC-00		240	225.42	50	65	180	75	30	620	380	60	1.0	

■ 外形寸法図 OUTLINE DIMENSIONS



Mark A [mm]

Gear ratio	1/30	1/60	1/120	1/240
A	16	20		

■ PERFORMANCE CURVES

(Figures in the table are typical values under rated operating condition.)

