

■ 特長 FEATURES

- 金属平ギヤタイプ
- コンパクトサイズ・軽量約11g
- Metal spur gear type
- Compact size, Light weight (approx. 11g)

RoHS 指令対応 RoHS compliant



■ 型式表示 PART NUMBER DESIGNATION

LA12BG - XXX - 15A

Series name

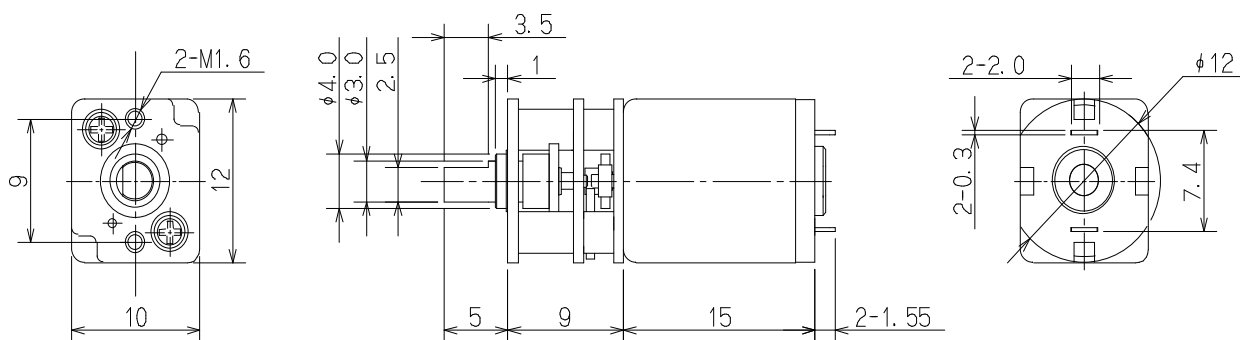
Gear ratio

010 : 1/10.48 020 : 1/20.05 050 : 1/50.76
 100 : 1/107.25 150 : 1/145.98 300 : 1/298

■ 型式および仕様一覧表 LIST OF PART NUMBERS & SPECIFICATIONS

型式名 Model	定格電圧 Rated voltage [V]	減速比 Gear ratio		定格(推奨)負荷 Rated (recommended) load			無負荷 No-load		起動 Stall		許容トルク Allowable torque [mNm]	最大出力 Maximum output power [W]	質量 Mass [g]
		呼称 Nominal	[1/x]	トルク Torque [mNm]	回転数 Speed [min ⁻¹]	電流 Current [mA]	回転数 Speed [min ⁻¹]	電流 Current [mA]	トルク Torque [mNm]	電流 Current [mA]			
LA12BG-010-15A-00	5	10	10.48	2	1150	115	1400	30	10	420	3	0.36	11
LA12BG-020-15A-00		20	20.05	4	500	115	740	30	16	420	6	0.32	
LA12BG-050-15A-00		50	50.76	8	230	115	290	30	36	420	12	0.28	
LA12BG-100-15A-00		100	107.25	16	110	115	140	30	75	420	24	0.28	
LA12BG-150-15A-00		150	145.98	20	80	115	100	30	90	420	30	0.24	
LA12BG-300-15A-00		300	298	40	35	115	50	30	190	420	60	0.24	

■ 外形寸法図 OUTLINE DIMENSIONS



■ 性能曲線図 PERFORMANCE CURVES (Figures in the table are typical values under rated operating condition.)

