

■ 特長 FEATURES

- ブラシレス、金属遊星ギヤタイプ
- 制御回路内蔵モデル
- Brushless DC motor, Metal planetary gear type
- Model with built-in control circuit

RoHS 指令対応 RoHS compliant



■ 型式表示 PART NUMBER DESIGNATION

LB16MG - 060 - AA - 00

Series name

Rated voltage

A : 6 VDC B : 12 VDC

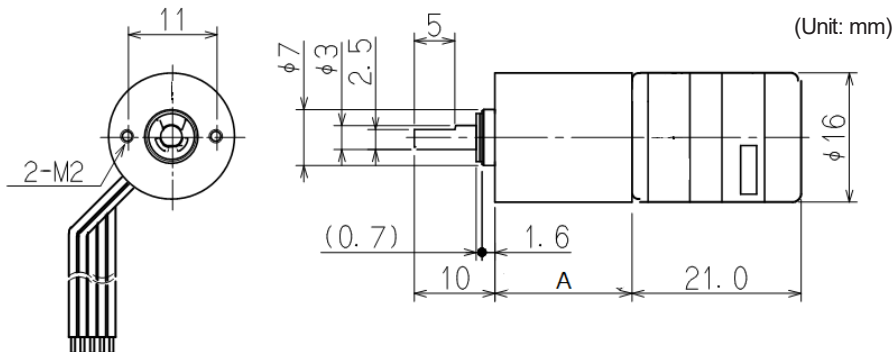
Gear ratio

015 : 1/15 030 : 1/30 060 : 1/60 120 : 1/120
240 : 1/240 300 : 1/300 500 : 1/500 650 : 1/650

■ 型式および仕様一覧表 LIST OF PART NUMBERS & SPECIFICATIONS

型式名 Model	定格電圧 Rated voltage [V]	減速比 Gear ratio		定格(推奨)負荷 Rated (recommended) load			無負荷 No-load		起動 Stall		許容トルク Allowable torque [mNm]	電流制限 Current limit [mA]	最大出力 Maximum output power [W]	質量 Mass [g]
		呼称 Nominal	[1/x]	トルク Torque [mNm]	回転数 Speed [min ⁻¹]	電流 Current [mA]	回転数 Speed [min ⁻¹]	電流 Current [mA]	トルク Torque [mNm]	電流 Current [mA]				
LB16MG-015-AA-00	6	15	16	5	489	200	570	100	35	800	8	800	8	28
LB16MG-030-AA-00		30	28.5	10	267	217	320	100	60	800	15		15	
LB16MG-060-AA-00		60	64	20	112	240	140	100	100	800	25		25	
LB16MG-120-AA-00		120	107.2	30	67	211	80	100	190	800	45		45	38
LB16MG-240-AA-00		240	256	60	27	214	32	100	370	800	80		80	
LB16MG-300-AA-00		300	304	100	22	240	27	100	500	800	150		150	
LB16MG-500-AA-00		500	509	150	13.2	224	16	100	850	800	200		200	
LB16MG-650-AA-00		650	643	200	10	249	13	100	940	800	250		250	

■ 外形寸法図 OUTLINE DIMENSIONS



Mark A

Gear ratio	1/15	1/30	1/60	1/120	1/240	1/300	1/500	1/650
A	14		17		20			

■ PERFORMANCE CURVES

(Figures in the table are typical values under rated operating condition.)

