

平成 28 年 10 月 31 日

各 位

会 社 名 日本電産株式会社
代表者名 代表取締役会長兼社長 永守 重信
取 引 所 東証一部（6594）
問合せ先 知的財産部長 石塚 利博
T E L （075）935-6030

上海安和精密電子電器股份有限公司に対する特許侵害訴訟について

日本電産株式会社は、2016 年 10 月 21 日に、上海安和精密電子電器股份有限公司を当社の携帯電話用振動モータ技術に関連する中国特許 ZL02118511.5 を侵害しているとして上海知的財産法院に提訴しました。

<方針>

本訴訟で、当社は上海安和精密電子電器股份有限公司が被疑製品を販売等することを差し止めるよう求めています。

当社は、知的財産権を極めて重要な経営資源と位置付けており、今後とも当社およびグループ会社の知的財産権が侵害されたと判断する場合には、毅然とした態度で臨んでいく所存です。

<経緯>

当社およびグループ会社である日本電産セイミツ株式会社は、携帯電話用振動モータに関わる複数の特許権を侵害しているとして、上海安和精密電子電器股份有限公司に対して 2015 年 9 月に警告をしましたが、上海安和精密電子電器股份有限公司は解決に応じず、2015 年 11 月に、中国特許 ZL200910003612.5 にて日本電産セイミツ株式会社が、2015 年 12 月に、中国特許 ZL01103328.2 にて当社が、それぞれ上海知的財産法院に提訴しました。

上海知的財産法院での開廷を待つ一方で、四川安和精密電子電器有限公司は 2016 年 1 月、日本電産セイミツ株式会社の中国特許 ZL200910003612.5 に対して、2016 年 4 月に日本電産株式会社の中国特許 ZL01103328.2 に対して、それぞれ無効審判を提起しました。すでに日本電産株式会社の中国特許 ZL01103328.2 に対しては、中国特許庁復審委員会より権利有効との審決が出されています。

また、交渉による解決は困難と判断しました。

以上のような経緯から、当社としては止む無く、更なる訴訟提起によって侵害行為から当社の知的財産を守るべく今回の訴訟提起に踏み切った次第です。

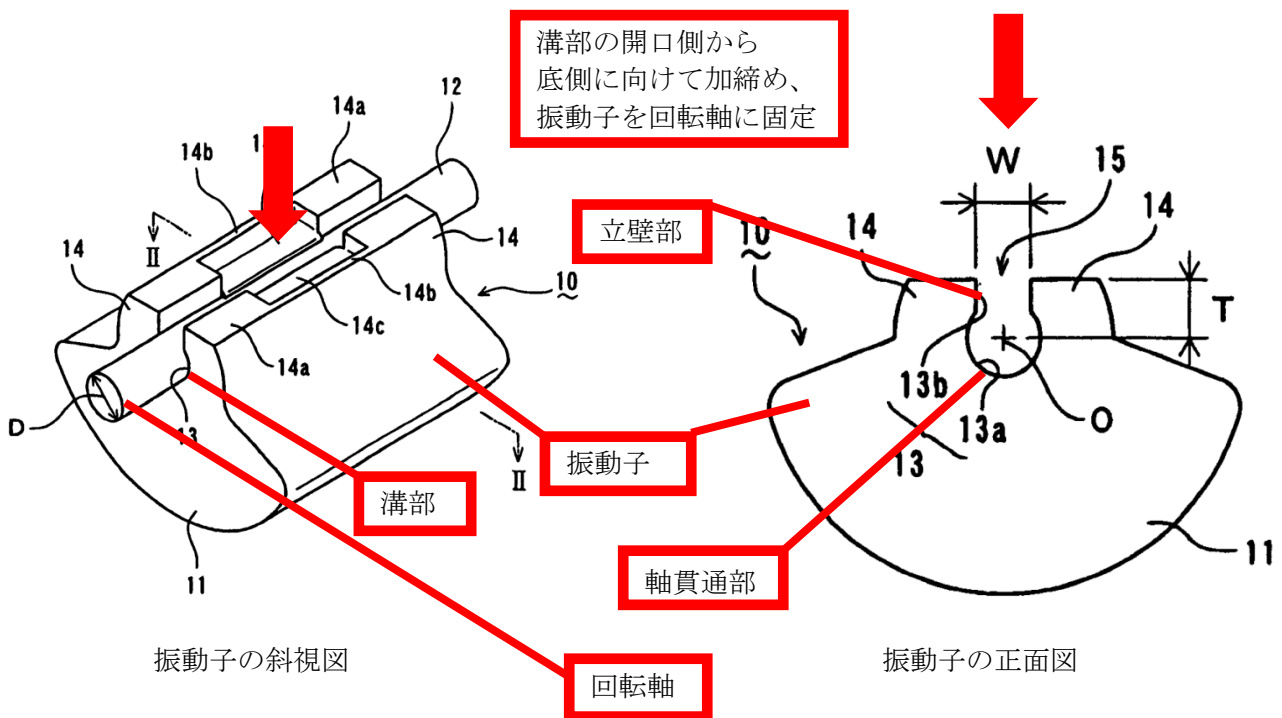
＜当社および日本電産セイミツ株式会社の携帯電話用振動モータの技術説明＞

携帯電話用の振動モータは、小型ブラシ付モータに偏心の錘をとりつけ、携帯式電話機等の内部に組み込まれ、モータの回転により振動を発生させることにより、呼び出し音を発することなく受信を確認するためのものである。



＜今回提訴した中国特許 ZL02118511.5 の技術説明＞

本特許の振動子は、小型無線機の振動発生装置用振動子であって、タングステンを主成分とする粉末材料によって成形された超重合金からなり、小型無線機の振動発生装置のモータ回転軸に、加締めによって一体的に結合される。偏心荷重部の外周部に、回転軸が貫通される溝部が形成され、かつ溝部は、回転軸の中心角 180° 以上の範囲における軸貫通部と、この軸貫通部と当該溝部の開口との間に形成され、真中が回転軸の外径寸法よりも狭い間隔を介して対向する立壁部とからなる。溝部の両側方が溝部の開口側から底側に向けて加締められることにより回転軸に固定される。

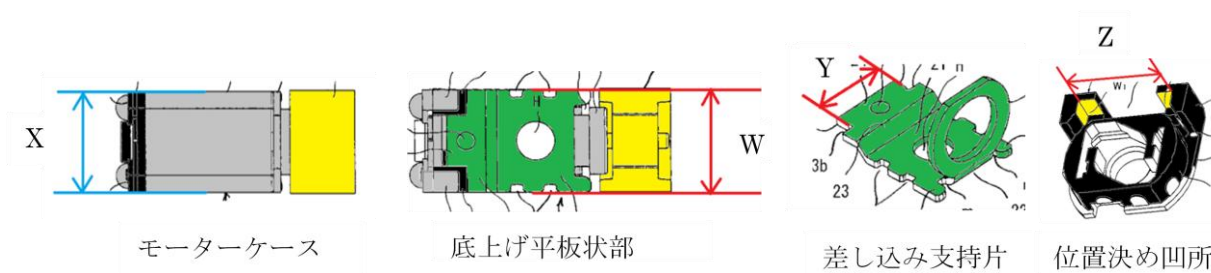
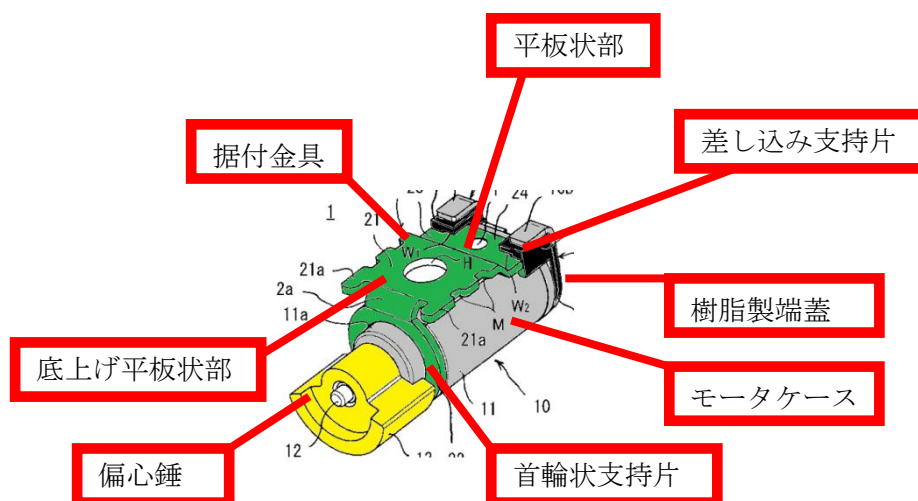


<ご参考>

2015年11月に提訴済の中国特許 ZL200910003612.5

本特許の振動モータは、モータケースの一端側にある凸部から突出したモータ軸に偏心錘を取着し、モータケースの反凸部側の開口を塞ぐ樹脂製端蓋に一对のモータ端子を取着して成る振動モータ本体と、この振動モータ本体を担持して基板上に設置するべき据付金具とを備える。

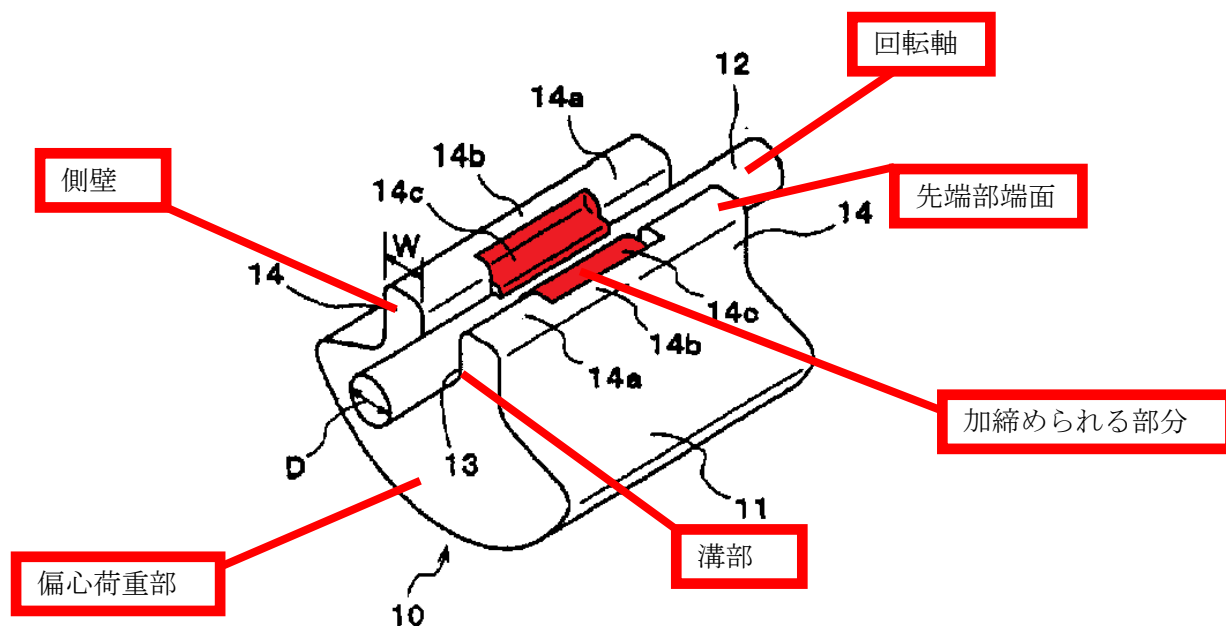
据付金具は、モータケースの胴部周面に面して軸方向に配向し基板の固着用パターンに接合するべき底上げ平板状部と、この底上げ平板状部から延在して凸部に対し軸方向に外嵌した首輪状支持片と、底上げ平板状部から反凸部側へ延在して樹脂製端蓋に設けた位置決め凹所に対し軸方向に差し込んだ差し込み支持片とを有する。



X (モータケースの太さ) \geq W (底上げ平板状部)、 Y (差し込み支持片の幅)、 Z (位置決め凹所の幅)

2015年12月に提訴済の中国特許 ZL01103328.2

本特許は、モータの回転軸に振動子を一体的に結合してなる小型無線機の振動発生装置であって、振動子は、偏心荷重部に回転軸が嵌まり込む溝部が形成され、かつ偏心荷重部から平行に膨出してこの溝部の両側縁部を形成する側壁が形成されるとともに、この側壁の先端部端面のうち当該側壁の外周側部分を残した溝部側の部分が、溝部の開口側から底側に向けて加締められることにより、回転軸に一体的に結合されている。



<知的財産権>

当社および日本電産セイミツ株式会社は長年培ってきた、携帯電話用振動モータのモータカバーに関する権利および偏心錘に関する権利は以下の通りです。

日本電産セイミツ株式会社の特許網

JP 特許 3172487	CN 特許 ZL200510054879.9
JP 特許 3902618	CN 特許 ZL200810133636.8
JP 特許 4104636	CN 特許 ZL200810149708.8
JP 特許 4159441	CN 特許 ZL200910003612.5 提訴済
JP 特許 4183739	CN 実用新案 ZL201420194272.5
JP 特許 4601648	CN 実用新案 ZL201420211454.9
JP 特許 4887064	CN 実用新案 ZL201420620572.5
JP 特許 5060197	CN 実用新案 ZL201620397503.1
JP 特許 5060228	US 特許 6081055
JP 特許 5074935	US 特許 7023114
JP 特許 5923794	US 特許 7045921
JP 意匠 1202942	US 特許 7567002
JP 意匠 1202943	US 特許 7679240
JP 意匠 1217933	US 特許 7888832
JP 意匠 1217964	
JP 意匠 1303191	
JP 意匠 1303194	
JP 意匠 1343868	
JP 意匠 1343870	
JP 意匠 1405196	
JP 意匠 1450728	

日本電産株式会社の特許網

JP 特許 3076017
JP 特許 3205987
JP 特許 3362725
JP 特許 3528787
JP 特許 3570391
JP 特許 3573121
JP 特許 3601490
JP 特許 3614093
JP 特許 4026536
JP 意匠 1156031
JP 意匠 1156032
JP 意匠 1156264
JP 意匠 1156265
JP 意匠 1156266
JP 意匠 1156267
JP 意匠 1156268
JP 意匠 1156269
JP 意匠 1156270
JP 意匠 1156271

CN 特許 ZL01103328.2 提訴済
CN 特許 ZL02118511.5 今回提訴
CN 特許 ZL99110047.6
US 特許 6608413
TW 特許 145066
TW 特許 159215
TW 特許 190751
KR 特許 358462
KR 特許 743001
KR 特許 880507
TH 特許 25863
ID 特許 ID0015070
VN 特許 4466
FI 特許 116644
SE 特許 519637

以上